

# PLUTONE-LN

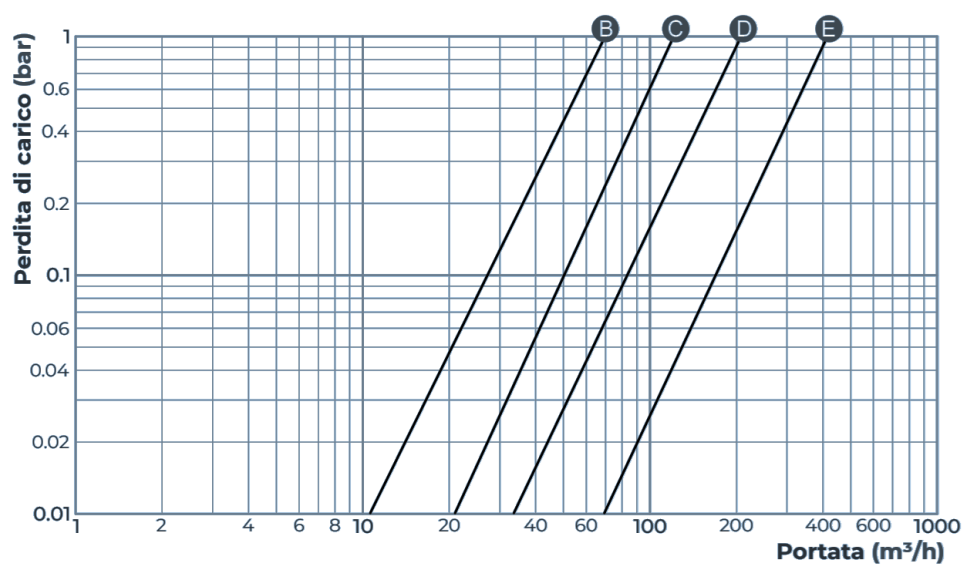
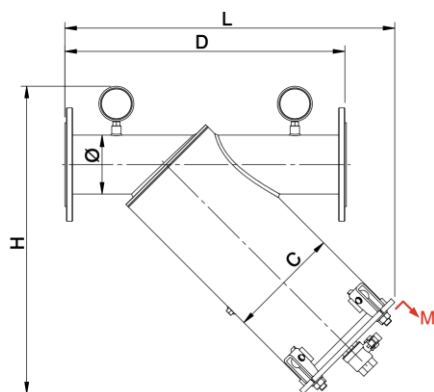
## FILTRO DI PROTEZIONE

PLUTONE-LN è un filtro a rete in linea in acciaio inox AISI 304, progettato per la protezione di impianti alimentari e di processo. La costruzione in linea rappresenta uno dei principali punti di forza del prodotto, in quanto consente un'installazione semplice lungo la tubazione e un efficace inserimento anche in impianti con spazi limitati. Il filtro è disponibile con gradi di filtrazione da 400  $\mu\text{m}$  a 110  $\mu\text{m}$  e con diverse configurazioni dell'elemento filtrante, per adattarsi alle specifiche condizioni di esercizio. La filtrazione avviene tramite elemento a rete, con pulizia manuale da effettuare al raggiungimento di una perdita di carico differenziale indicativamente compresa tra 0,8 e 1 bar. Il sistema di apertura rapida con bulloni ad occhiello e golfari semplifica le attività di manutenzione e riduce i tempi di fermo. Su richiesta, il filtro può essere equipaggiato con kit magnetico per la separazione delle particelle ferrose e con sistema automatico di scarico delle impurità.



FILTRO INOX O PES

### Perdite di carico



● B 2"/DN50 ● C 3"/DN80 ● D DN100 ● E DN150

Corpo filtro	AISI 304 L o 316 L	Pressione nominale [bar]	PN 10
Temperatura massima	90°C		
Guarnizioni	EPDM		
Valvole di sfiato/scarico:	Ottone (per 304 L) - AISI 316 L		
Manometri	AISI 304 L o 316 L		
Salinità	< 10000 ppm	Trattamenti superficiali	Micropallinatura e passivazione
Range	pH 3 – 9	Direttiva	PED 2014/68/EU

Modello	Ø	D [mm]	L [mm]	H [mm]	C [mm]	M* [mm]	PESO [Kg]	
PLUTONE-LN 2"	2" BSPP	412	465	461	219	500	17	FILETTO
PLUTONE-LN 3"	3" BSPP	464	600	584	219	700	21	
PLUTONE-LN DN80	DN80	487	600	584	219	700	25	FLANGIA
PLUTONE-LN DN100	DN100	585	663	620	273	700	33	
PLUTONE-LN DN150	DN150	661	902	862	273	1000	46	

\*M = spazio minimo richiesto per la manutenzione

Modello	Ø	Taglia cartuccia Inox o Pes	Area filtrante [cm <sup>2</sup> ]	Portata max [m <sup>3</sup> /h]
PLUTONE-LN 2"	2" BSPP	Size 6	1500	30
PLUTONE-LN 3"	3" BSPP	Size 8	2200	70
PLUTONE-LN DN80	DN80	Size 8	2200	70
PLUTONE-LN DN100	DN100	Size 18	3300	120
PLUTONE-LN DN150	DN150	Size 30	5400	260

**DISPONIBILI ANCHE VERSIONI CON DIAMETRI E CARTUCCIE MAGGIORATE CON SCHEDE TECNICHE A RICHIESTA**

### PORTATE CONSIGLIATE DI ESERCIZIO

In condizioni reali di esercizio, la presenza di solidi sospesi comporta un aumento delle perdite di carico e una riduzione della capacità filtrante. Per questo motivo, si raccomanda di dimensionare il filtro utilizzando una portata di esercizio ridotta. La portata consigliata si ottiene applicando un coefficiente di riduzione (k) alla portata massima:  $Q_e = Q_{max} \times k$  dove:

- $Q_e$  = portata di esercizio consigliata
- $Q_{max}$  = portata massima in acqua pulita
- k = coefficiente di riduzione

N.B: Il coefficiente k varia in funzione della qualità dell'acqua e del grado di filtrazione: valori di filtrazione più fini ( $\mu\text{m}$  inferiori) comportano coefficienti più bassi.

Qualità dell'acqua	k (110 $\mu\text{m}$ )	k (200 $\mu\text{m}$ )	k (400 $\mu\text{m}$ )
Buona	0,76	0,85	1
Media	0,60	0,75	0,9
Scarsa	0,46	0,60	0,7