

SIRIO 5

Sterilizzatori UV 5000 l/h

SIRIO 5 viene utilizzato per disinfettare l'acqua eliminando batteri e virus senza l'uso di sostanze chimiche. Ideale per impianti più grandi, tratta fino a 5000 litri/ora. **Trova applicazione in industrie, ospedali e sistemi di trattamento dell'acqua su larga scala, garantendo sicurezza e purezza.** Si installa facilmente in posizione verticale o orizzontale, adattandosi a diverse configurazioni. Il sistema lavora in modo continuo o su richiesta, assicurando un'acqua sempre sicura, senza alterarne sapore o composizione. Grazie alla tecnologia UV-C, evita la formazione di residui chimici e riduce la manutenzione, rendendolo una soluzione efficace ed ecologica per il trattamento dell'acqua.

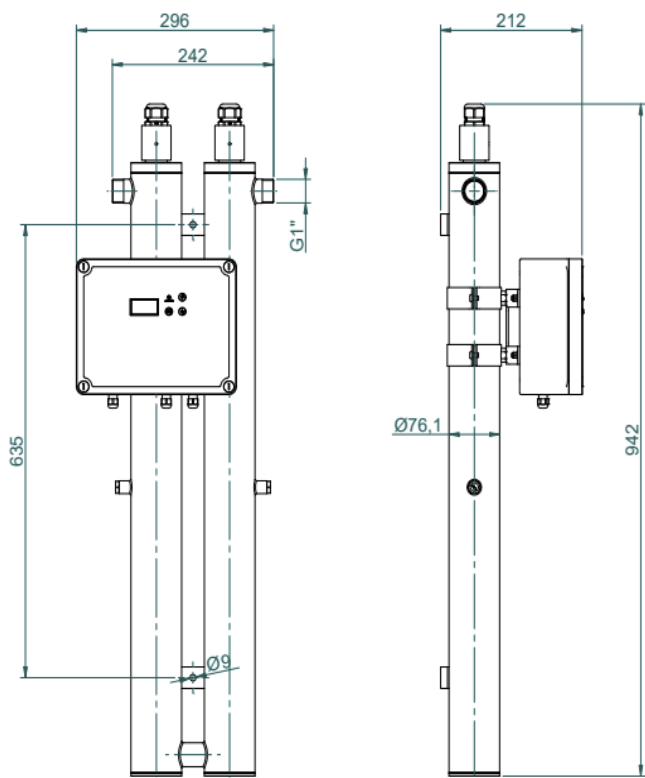


CONTROLLO XP



Materiale	AISI 304 L – AISI 316 L
Conessioni	G 1» M
Installazione	Verticale / Orizzontale
Lampada UV - C	2x40 W
Finitura	Elettro lucidatura
Pressione nominale [bar]	PN 10
Temperatura massima	50°C
Portata massima	5000 L./h
Alimentazione elettrica	230 Vac 50/60 Hz
Potenza	80 W
Dosaggio UV - C P/M	> 30.000 $\mu\text{Ws}/\text{cm}^2$

N.B.: A RICHIESTA POSSIAMO FORNIRE SISTEMI UV - C CON CONNESSIONI PERSONALIZZATE



SIRIO disinfetta l'acqua attraverso la radiazione UV-C. L'acqua entra nella camera di trattamento, dove una lampada UV-C a 254 nm irradia i microrganismi, alterandone il DNA e rendendoli inattivi. Dotato di due lampade UV-C da 40W per una maggiore capacità di disinfezione. Il sistema con centralina Sirio Control 40, monitora lo stato del dispositivo e segnala la necessità di manutenzione. Il design in acciaio inox AISI 304/316 L assicura durabilità e sicurezza. Le lampade sono protette da una guaina in quarzo ultra puro, che garantisce un'irradiazione efficace. L'acqua viene trattata in pochi secondi senza alterazioni chimiche, odori o sapori. Una volta completato il processo, l'acqua esce dalla camera perfettamente disinfettata. Il sistema funziona in modo automatico e continuo, con una centralina Digitale può controllare il tempo di utilizzo e segnala la sostituzione della lampada dopo 9000 ore.

Perdite di carico

